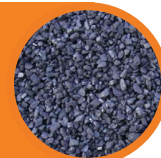


TORET 13 kW



Paliwo:
EKOGROSZEK



ECODESIGN



5 Klasa



Dostępne moce:
13 kW

Kotły **TORET** przeznaczone są do zasilania instalacji c.o. różnego rodzaju obiektów oraz przygotowania c.w.u. Znajdują zastosowanie w instalacjach grzewczych głównie w budynkach mieszkalnych, pawilonach handlowych, warsztatach, gospodarstwach wiejskich, itp. Kocioł z instalacją grzewczą należy instalować w układzie pompowym z zaworem różnicowym i mieszającym pomiędzy króćcem zasilania i powrotu.

Spełniają wymagania energetyczno-emisyjne **klasy 5** wg. Normy PN-EN 303-5:2012 oraz spełnia wymogi dotyczące **ekoprojektu (ecodesign)**. wg. Rozporządzenia UE 2015/1189

Zalety:

- Wymiennik wykonany z atestowanej stali o grubości 6 mm
- Wysoka sprawność cieplna 92%
- 4 lata gwarancji na szczelność wymiennika, 2 lata na pozostałe elementy i sprawne działanie kotła
- Sterownik z kolorowym panelem obsługujący 4 pompy (c.o., cwu, obiegowa, podłogowa, obsługuje zawór mieszający)
- Motoreduktor z autorewersem w przypadku blokady podajnika
- Ślimak podajnika wykonany z jednego elementu o grubości 8 mm

STEROWNIK: IRYD RTZ jest regulatorem przeznaczonym do kontroli pracy kotła CO z podajnikiem ślimakowym lub tłokowym (z czujnikiem położenia podajnika). Regulator steruje rozbudowaną instalacją grzewczą. Specjalnie zaprojektowane menu umożliwia stopniowe uaktywnianie kolejnych funkcji oraz możliwości regulatora.

Podajnik: **Obrotowy PANCERPOL** jest przeznaczony do spalania określonego typu paliwa eko-groszku w kotłach grzewczych. Paliwo podawane jest bezpośrednio ze zbiornika opału na palenisko w kotle. Dzięki temu paliwo podawane jest systematycznie i równomiernie co wpływa na ekonomiczną pracę oraz wygodę użytkownika. Urządzenie wyposażone jest w ślimak stalowy posiadający końcówkę w formie pazura ułatwiającą wygarnianie paliwa z kolana. Podawanie paliwa następuje za pośrednictwem ślimaka znajdującego się w rurze podajnika, na żeliwne palenisko w kotle, gdzie odbywa się spalanie. Palenisko wyposażone jest w wianek zębaty oraz pierścien, które wykonane są z żeliwa ogniotrwałego gwarantującego długotrwałą i bezawaryjną pracę.



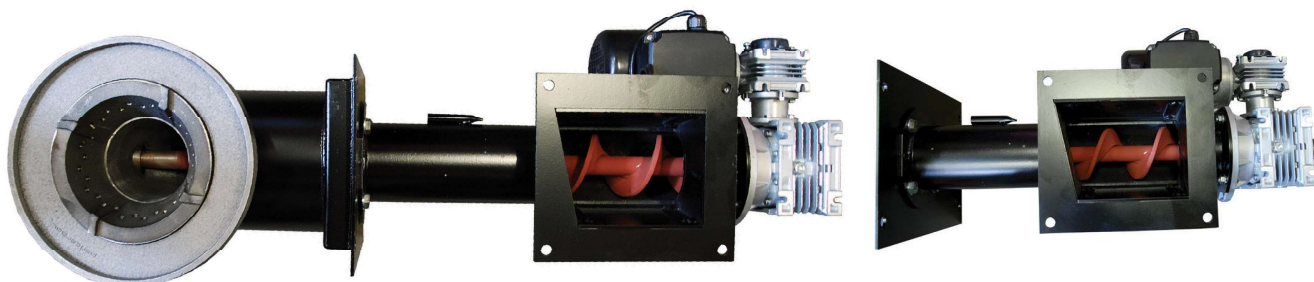
TORET 13 kW

Moduł: Czujnik pogodowy

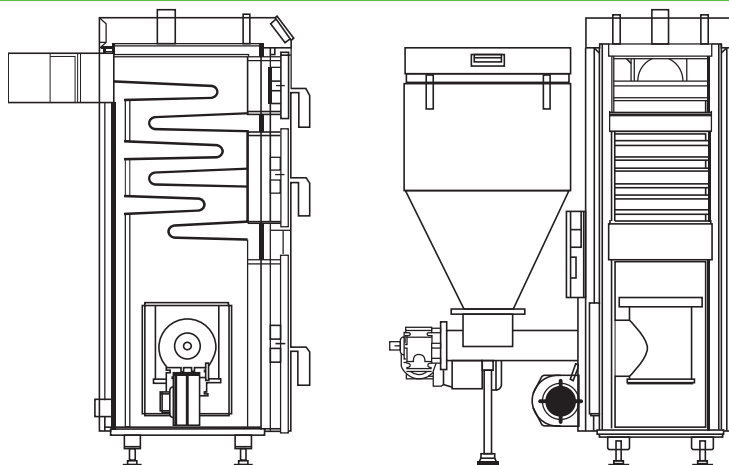
Czujnik pogodowy firmy Prond jest to urządzenie służące do regulowania temperatury kotła z uwzględnieniem temperatury zewnętrznej. Na przykład gdy temperatura na dworze spada regulator podnosi temperaturę na kotle. Gdy temperatura na dworze rośnie regulator obniża temperaturę na kotle do wcześniej ustawionych wartości. Na tej aukcji kupisz czujnik wraz z przewodem o długości 10 metrów. Może on być połączony ze sterownikiem umieszczonym przy piecu (np. Titanic lub inne sterowniki firmy Prond wyposażone w możliwość podłączenia czujnika pogodowego). Temperaturę ustawia się na regulatorze przy kotle, który steruje czujnikiem umieszczonym na zewnątrz budynku.



Podajnik: Obrotowy PANCERPOL



Przekrój poprzeczny: TORET



Certyfikaty dostępne do pobrania na stronie: www.kotlostal.com.pl

Wyszczególnienie		Jednostki	13 kW
Nominalna moc cieplna		kW	13
Moc minimalna		kW	4.5
Sprawność cieplna		%	89
Klasa kotła (wgPN-EN303-5:2012)		-	Klasa 5
Wielkość powierzchni ogrzewanej		m ²	100 - 170
Pojemność zasobnika paliwa		kg	130
Max. dop. ciśnienie robocze		bar	1,5
Ciśnienie próbne		bar	4
Orientacyjne zużycie paliwa		kg/h	~2.5
Wymagany ciąg spalin		mbar	0.20
Wysokość komina		m	5
Przekrój komina		cm ²	250
Temperatura wody na zasilaniu	Max.	°C	85
	Min.		60/70
Pojemność wodna		dm ³	64
Masa kotła z palnikiem		kg	410
Zasilanie elektryczne		V	230
Pobór mocy wentylat/motoredukt		W	80/90
Opory hydrauliczne		mbar	0.5 - 3.5
Wymiar od dołu do środka wylotu spalin z kotła		mm	125
Wymiary gabarytowe kotła z palnikiem			
Szerokość z zasobnikiem		mm	1180
Długość (głębokość)			820
Wysokość			1420
Średnica zasilania i powrotu (króćce wodne)		mm	G11/2 (48,3 x 3,2)
Średnica czopucha		mm	160
Cena		7252,36 zł netto / 8920,39 zł brutto	

4 lata

Gwarancja na szczelność wymiennika kotła



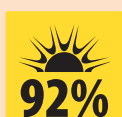
Śruba podajnika paliwa wykonana z jednego elementu



Komora spalania Z wysoce efektywnym palnikiem retortowym

6 mm

Grubość blachy wymiennika kotła



Wysoka sprawność cieplna



Regulator sterowania z obsługą 4 pomp i zaworu mieszającego