

HEAD-PELL 16 kW - 32 kW



Kotły typu **HEAD - PELL** są to kotły wodne, niskotemperaturowe, stalowe, przystosowane do spalania biomasy typu „pellet”. Wyposażone w specjalny palnik z zapalarką, oraz podajnik ślimakowy i mikroprocesorowy regulator sterujący pracą kotła. Kotły dostarczane są w stanie zmontowanym z izolacją cieplną. Spełniają wymagania normy **PN - EN 303-5** i **PN-EN 12809**.

Kocioł przeznaczony jest do podgrzewania wody do temperatury na wylocie nie przekraczającej 90°C. Znajduje on zastosowanie głównie w instalacjach centralnego ogrzewania w budynkach mieszkalnych, pawilonach handlowych, warsztatach, gospodarstwach wiejskich, szklarniach, szkołach itp. i mogą być montowane wyłącznie w instalacjach systemu otwartego, zabezpieczonych zgodnie z **PN-91/B-02413**, mogą pracować w układzie grawitacyjnym lub pompowym.

Dostępne moce: 16kW, 24 kW, 32 kW.

Zalety:

- Kompaktowa budowa kotła pozwala na montaż w małych kotłowniach
- Wysokosprawny palnik pelletowy typu Biopalnik z automatycznym czyszczeniem
- Wymiennik wykonany z atestowanej stali o grubości 6 mm
- Wysoka sprawność cieplna 92 %
- 4 lata gwarancji na szczelność wymiennika, 2 lata na pozostałe elementy i sprawne działanie kotła
- Sterownik z kolorowym panelem obsługujący 3 pompy (c.o., cwu, obiegowa, podłogowa, obsługuje zawór mieszający)

STEROWNIK: Regulator temperatury TECH ST-717 przeznaczony jest do peletowych kotłów CO. Steruje pompą obiegu wody, pompą ciepłej wody użytkowej (C.W.U.), grzałką, podajnikiem głównym oraz podajnikiem dodatkowym paliwa. Urządzenie to może również współpracować z dwoma zaworami trójdrożnymi lub czterodrożnymi, regulatorem pokojowym, modułem GSM oraz modułem Ethernet. Zaletą tego sterownika jest jego prostota w obsłudze. Użytkownik dokonuje wszystkich zmian parametrów za pomocą gałki impulsatora.

PALNIK: PELETIX II to nowoczesny, ze ślimakowym podajnikiem palnik peletowy. Jego praca jest w pełni automatyczna, rozpalanie oraz wygaszanie a także czyszczenie dokonują się w zaprogramowanych cyklach czasowych. Oznacza to minimum obsługi i maksimum wygody. Materiały z których wykonane jest urządzenie są selektywnie wybierane, dla przykładu wszystkie części narażone na działania wysokiej temperatury są wykonane ze stali wysokotemperaturowej. Dostępna opcja z czyszczeniem mechanicznym (dopłata 650 zł netto)



HEAD-PELL 16 kW - 32 kW

Moduł internetowy

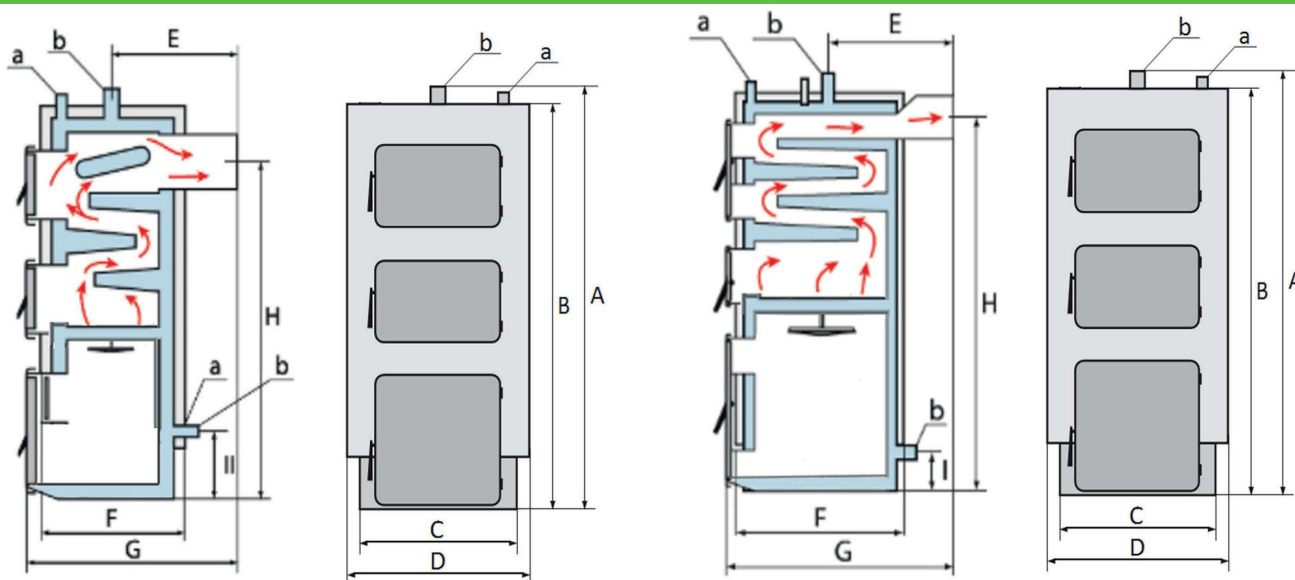
Moduł internetowy to urządzenie pozwalające na zdalną kontrolę pracy kotła przez Internet. Użytkownik kontroluje stan wszystkich urządzeń instalacji kotła. Możliwy jest podgląd historii temperatur w postaci przejrzystych wykresów oraz podgląd historii alarmów sterownika. Możliwości oraz sposób konfiguracji modułu internetowego są uzależnione od rodzaju i oprogramowania sterownika głównego. W związku z ciągłym rozwojem oprogramowania naszych sterowników wprowadzane są ciągłe ulepszenia i usprawnienia. W sterownikach nowego typu proces konfiguracji jest znacznie uproszczony (w podmenu modułu internetowego w menu instalatora znajduje się opcja: Rejestracja – brak tej opcji oznacza że sterownik główny jest starszego typu). Moduł Ethernet ST-505 jest przystosowany do współpracy zarówno ze starszymi sterownikami głównymi jak i nowszymi.



Zapalarka ceramiczna (cena 200 zł)



Przekrój poprzeczny



Certyfikaty dostępne do pobrania na stronie: www.kotlostal.com.pl

Parametr	j.m.	HEAD-PELL		
		16 kW	24 kW	32 kW
KLASA KOTŁA		5	5	5
Zakres mocy grzewczej	kW	4,8-16	7,2-24	9,6-32
Orientacyjna pow. ogrzewanego pom.	m ²	120	120:200	200:300
Temp.spalin moc nomin./ minimalnej	C	151,8/94,1	151,8/94,1	149,5/82,5
Rodzaj paliwa		WOOD PELLETS-C1		
Pojemność wodna kotła	l	63	106	134
Masa zestawu bez wody	kg	220	283	410
Przepływ masy spalin przy mocy nominalnej i minimalnej	g/s	0,00869 0,00429	0,00869 0,00429	0,00869 0,00429
Ilość spalanego paliwa przy mocy nominalnej	kg/h	3,590 1,090	5,655 1,550	7,720 2,009
Zakres ustawień temp. na regulatorze		50-85	50-85	50-85
Max. temperatura wody	C	90		
Max.pobór mocy	W	450		
Max. ciśnienie robocze	Bar	1,0		
Ciśnienie próbne	Bar	4,0		
Sprawność cieplna	%	<89		
Wymagany ciąg spalin	mb	0,2		
Wysokość komina	m	5		
Wymagany przekrój otworu komina	cm ²	284 190		
Średnica rury spalinowej	mm	160		
Pobór mocy w pracy z nominalną mocą grzewczą (230 V / 50 Hz)	kW	0,28		
Opory hydrauliczne	mbar	25		
Maksymalny pobór mocy	W	450		
Pobór mocy podczas rozpalania	W	300		
Wymiary gabarytowe				
Szerokość z palnikiem	mm	1330	1450	1480
Głębokość	mm	750	900	955
Wysokość	mm	1330	1480	1500
Wymiar od dołu do środka wylotu spalin z kotła	mm	1130	1320	1350
Pobór mocy w czuwaniu	W	4		
Cena	zł	7 318 netto 9 000 brutto	9 122 netto 11 220 brutto	11 366 netto 13 980 brutto

4 lata

Gwarancja na szczelność wymiennika kotła



Montaż zbiornika z opalem z lewej lub prawej strony

BIO PALNIK

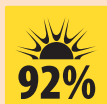
BIOPALNIK z funkcją automatycznego czyszczenia w standardzie



Regulator sterowania z obsługą 4 pomp, zaworu mieszającego, możliwość sterowania przez internet*

6 mm

Grubość blachy wymiennika kotła



Wysoka sprawność cieplna



Układ samoczynnego zapłonu paliwa

*Opcja dodatkowo płatna