

Ekoprojekt 17 kW



Paliwo:
EKOGROSZEK



ECODESIGN



5 Klasa



**Dostępne moce:
17 kW**

Kocioł typu **Ekoprojekt** to ekologiczny kocioł nowej generacji, z palnikiem retortowym do spalania węgla typu ekogroszek. Kocioł grzewczy

Ekoprojekt przeznaczony jest do podgrzewania wody w układach centralnego ogrzewania do temperatury na wyjściu z kotła nie przekraczającej 85 °C oraz o max ciśnieniu roboczym nie większym niż 1,5 bara. Znajdują one zastosowanie w instalacjach centralnego ogrzewania wraz z układami podgrzewania wody użytkowej, zarówno w układach grawitacyjnych jak i pompowych. Przeznaczone są do ogrzewania budynków mieszkalnych jednorodzinnych oraz małych obiektów użyteczności publicznej.

Spełnia wymagania energetyczno-emisyjne **klasy 5** wg. **Normy PN-EN 303-5:2012** oraz spełnia wymogi dotyczące ekoprojektu (**ecodesign**) wg. Rozporządzenia UE 2015/1189

Zalety:

- Wymiennik wykonany z atestowanej stali o grubości 6 mm
- Wysoka sprawność cieplna 92%
- 4 lata gwarancji na szczelność wymiennika, 2 lata na pozostałe elementy i sprawne działanie kotła
- Sterownik z kolorowym panelem obsługujący 4 pompy (c.o., cwu, obiegowa, podłogowa, obsługuje zawór mieszający)
- Motoreduktor z autorewersem w przypadku blokady podajnika
- Ślimak podajnika wykonany z jednego elementu o grubości 8 mm

STEROWNIK: IRYD RTZ jest regulatorem przeznaczonym do kontroli pracy kotła CO z podajnikiem ślimakowym lub tłokowym (z czujnikiem położenia podajnika). Regulator steruje rozbudowaną instalacją grzewczą. Specjalnie zaprojektowane menu umożliwia stopniowe uaktywnianie kolejnych funkcji oraz możliwości regulatora.

Podajnik: **PANCERPOL** jest przeznaczony do spalania określonego typu paliwa eko-groszku w kotłach grzewczych. Paliwo podawane jest bezpośrednio ze zbiornika opału na palenisko w kotle. Dzięki temu paliwo podawane jest systematycznie i równomiernie co wpływa na ekonomiczną pracę oraz wygodę użytkownika. Urządzenie wyposażone jest w ślimak stalowy posiadający końcówkę w formie pazura ułatwiającą wygarnianie paliwa z kolana. Podawanie paliwa następuje za pośrednictwem ślimaka znajdującego się w rurze podajnika, na żeliwne palenisko w kotle, gdzie odbywa się spalanie. Palenisko wyposażone jest w wianek zębaty oraz pierścień, które wykonane są z żeliwa ogniotrwałego gwarantującego długotrwałą i bezawaryjną pracę.



Ekoprojekt 17 kW

Moduł: Czujnik pogodowy

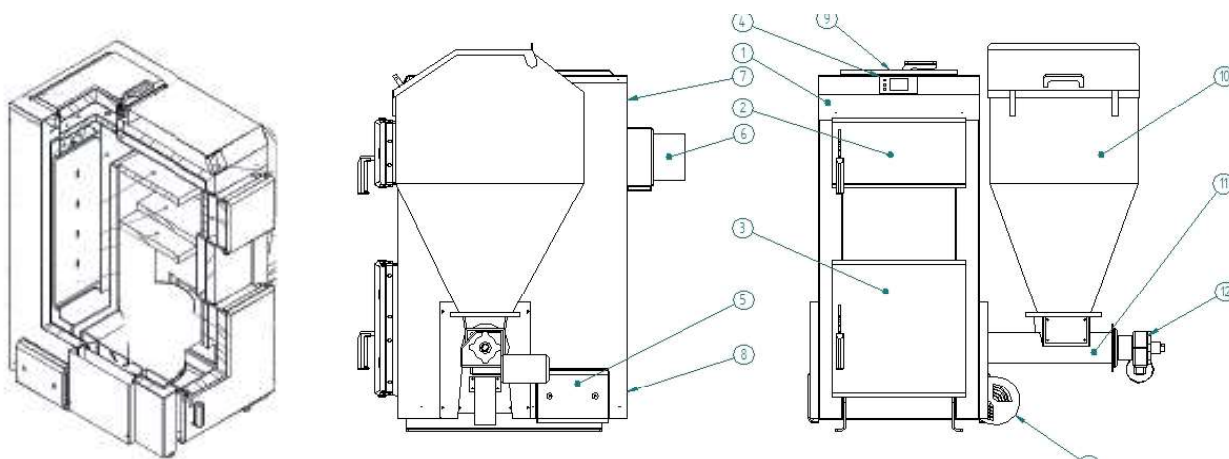
Czujnik pogodowy firmy Prond jest to urządzenie służące do regulowania temperatury kotła z uwzględnieniem temperatury zewnętrznej. Na przykład gdy temperatura na dworze spada regulator podnosi temperaturę na kotle. Gdy temperatura na dworze rośnie regulator obniża temperaturę na kotle do wcześniej ustawionych wartości. Na tej aukcji kupisz czujnik wraz z przewodem o długości 10 metrów. Może on być połączony ze sterownikiem umieszczonym przy piecu (np. Titanic lub inne sterowniki firmy Prond wyposażone w możliwość podłączenia czujnika pogodowego). Temperaturę ustawia się na regulatorze przy kotle, który steruje czujnikiem umieszczonym na zewnątrz budynku.



Podajnik: PANCERPOL



Przekrój poprzeczny



Certyfikaty dostępne do pobrania na stronie: www.kotlostal.com.pl


Parametr	Jednostka	Ekoprojekt-17
Nominalna moc cieplna	kW	17
Zakres mocy	kW	5,1÷17
Sprawność cieplna	%	90 - 92
Wielkość powierzchni do ogrzania	m ²	170
Maksymalna temperatura wody	°C	85
Minimalna temperatura powrotu	°C	45
Maksymalne ciśnienie robocze	bar	1,5
Paliwo	-	węgiel kamienny typ 31.2 sortymentu groszek
Pojemność zasobnika paliwa	dm ³ /kg	150
Wymagany ciąg spalin	Pa	12÷17
Średnica czopucha	mm	160
Temperatura spalin moc nominalna	°C	140
Temperatura spalin - moc minimalna	°C	85
Orientacyjne parametry komina		
Przekrój przewodu kominowego	cm ²	200
Wysokość	m	7
Pojemność wodna kotła	dm ³	80
Średnice króćców zasilania, powrotu	cale	G 1"
Wymiary gabarytowe		
Szerokość	mm	1240
Głębokość	mm	1150
Wysokość	mm	1290
Wymiar od dołu do środka wylotu spalin z kotła	mm	970
Masa kotła bez wody Masa zestawu	kg	460
Zasilanie	(V/Hz/W)	230V/50Hz/max 252W
Cena		8400 zł netto / 10332 zł brutto

4 lata
Gwarancja na szczelność wymiennika kotła

92%
Wysoka sprawność cieplna


Śruba podajnika paliwa wykonana z jednego elementu

6 mm
Grubość blachy wymiennika kotła


Komora spalania z wysokoefektywnym palnikiem retortowym

45°C
Regulator sterowania z obsługą 4 pomp i zaworu mieszającego