

# Ekopell 15 kW



Paliwo:  
PELLET



ECODESIGN



5 Klasa



Dostępne moce:  
15 kW

Kocioł typu **Ekopell** to ekologiczny kocioł nowej generacji, przystosowany do spalania biomasy typu **Pellet**.

Kocioł grzewczy **Ekopell** przeznaczony jest do podgrzewania wody w układach centralnego ogrzewania do temperatury na wyjściu z kotła nie przekraczającej 85 °C oraz o max ciśnieniu roboczym nie większym niż 1,5 bara.

Znajdują one zastosowanie w instalacjach centralnego ogrzewania wraz z układami podgrzewania wody użytkowej, zarówno w układach grawitacyjnych jak i pompowych. Przeznaczone są do ogrzewania budynków mieszkalnych jednorodzinnych oraz małych obiektów użyteczności publicznej.

Spełniają wymagania energetyczno-emisyjne **klasy 5** wg. **Normy PN-EN 303-5:2012** oraz wymogi Ekoprojekt (**ecodesign**) wg Rozporządzenia UE 2015/1189

## Zalety:

- Kompaktowa budowa kotła pozwala na montaż w małych kotłowniach
- Wysokosprawny palnik pelletowy typu Biopalnik z automatycznym czyszczeniem
- Wymiennik wykonany z atestowanej stali o grubości 6 mm

Wysoka sprawność cieplna 91%

- 4 lata gwarancji na szczelność wymiennika, 2 lata na pozostałe elementy i sprawne działanie kotła
- Sterownik z kolorowym panelem obsługujący 3 pompy (c.o., cwu, obiegowa, podłogowa, obsługuje zawór mieszający)

**STEROWNIK: Regulator KEY RK-2006LGU** jest nowoczesnym urządzeniem przeznaczonym do regulacji temperatury kotłów wodnych z podajnikiem opału opalanych paliwem stałym. Regulator dokonuje ciągłych pomiarów temperatury wody w kotle i przedstawia ją na wyświetlaczu oraz odpowiednio steruje pompą obiegu CO i podajnikiem opału. W celu zapewnienia dokładniejszej regulacji temperatury ogrzewanych pomieszczeń regulator został wyposażony w wejście umożliwiające podłączenie termostatu pokojowego. Dodatkowo regulator posiada możliwość sterowania pompą ładującą zasobnik ciepłej wody użytkowej. W celu podniesienia komfortu obsługi kotła regulator umożliwia sterowanie świecą żarową zapalającą opał.

**Palnik:** Kotły **Biopell** wyposażone są w samoczyszczący palnik pelletowy - **Biopalnik**. Przebieg procesu spalania w palniku kontrolowany jest przez regulator elektroniczny, dzięki temu nie wymaga on stałej obsługi oraz bezpośredniej obserwacji. Palnik posiada funkcję automatycznego czyszczenia, które polega na automatycznym usuwaniu popiołu z rusztu palnika – funkcja ta wyróżnia palnik w porównaniu z palnikami w których popiół i spieki muszą być usuwane ręcznie.



# Ekopell 25 kW - 150 kW



**Paliwo:  
PELLET**



**ECODESIGN**



**5 Klasa**



**Dostępne moce:  
25 kW - 150 kW**

Kocioł typu Ekopell to ekologiczny kocioł nowej generacji, przystosowany do spalania biomasy typu Pellet.

Kotły Ekopell wyposażone są w samoczyszczący palnik pelletowy - Biopalnik

Spełniają wymagania energetyczno-emisyjne klasy 5 wg. Normy PN-EN 303-5:2012 oraz wymogi Ekoprojekt (ecodesign) wg Rozporządzenia UE 2015/1189

Dostępne moce: 25 kW, 38 kW, 50 kW, 75 kW, 100 kW, 150 kW

## **Zalety:**

- Kompaktowa budowa kotła pozwala na montaż w małych kotłowniach
- Wysokosprawny palnik pelletowy typu Biopalnik z automatycznym czyszczeniem
- Wymiennik wykonany z atestowanej stali o grubości 6 mm

Wysoka sprawność cieplna 91%

- 4 lata gwarancji na szczelność wymiennika, 2 lata na pozostałe elementy i sprawne działanie kotła
- Sterownik z kolorowym panelem obsługujący 3 pompy (c.o., cwu, obiegowa, podłogowa, obsługuje zawór mieszający)

**Sterownik:** Regulator temperatury **KEY RK-2006SPGM** do kotłów z palnikiem na pelety. Oprócz pełnej obsługi palnika regulator umożliwia niezależne sterowanie obiegiem grzejnikowym oraz obiegiem podłogowym z zaworem mieszającym. Trzecim niezależnym obiegiem jest CWU. W pełni automatyczne rozpalanie paliwa powoduje, że praca palnika jest podobna jak w palnikach olejowych (kocioł pracuje, gdy jest zapotrzebowanie na energię cieplną).

**Palnik:** Kotły Biopell wyposażone są w samoczyszczący palnik pelletowy - **Biopalnik**. Przebieg procesu spalania w palniku kontrolowany jest przez regulator elektroniczny, dzięki temu nie wymaga on stałej obsługi oraz bezpośredniej obserwacji. Palnik posiada funkcję automatycznego czyszczenia, które polega na automatycznym usuwaniu popiołu z rusztu palnika – funkcja ta wyróżnia palnik w porównaniu z palnikami w których popiół i spieki muszą być usuwane ręcznie.



# Ekopell 25 kW - 150 kW

## Moduł internetowy

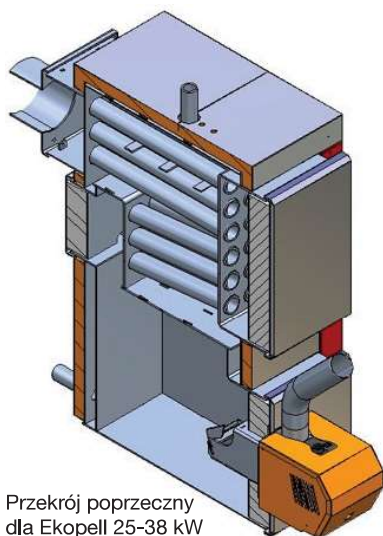
Uniwersalny Moduł Internetowy UMI-1N jest urządzeniem pozwalającym na zdalną kontrolę pracy kotła przez internet lub sieć lokalną. Moduł pozwala na sterowanie i monitorowanie pracy kotłowni z dowolnej przeglądarki internetowej. Korzystając z modułu UMI-1N użytkownik ma dostęp do swojej kotłowni z dowolnego miejsca na świecie. Użytkownik ma możliwość kontrolowania na ekranie komputera domowego, stanu wszystkich parametrów urządzeń instalacji kotła i w razie konieczności je zmieniać. W przypadku wystąpienia jakiegos uszkodzenia np. czujnika temperatury kotła, użytkownik może natychmiast otrzymać wiadomość e-mail, a po podłączeniu modułu GSM wiadomość SMS informującą o zaistniałej sytuacji. Moduł posiada możliwość wprowadzenia własnych ustawień powiadomień. Oprócz podglądu temperatury każdego czujnika dostępna jest również historia pracy wszystkich parametrów regulatora kotła.



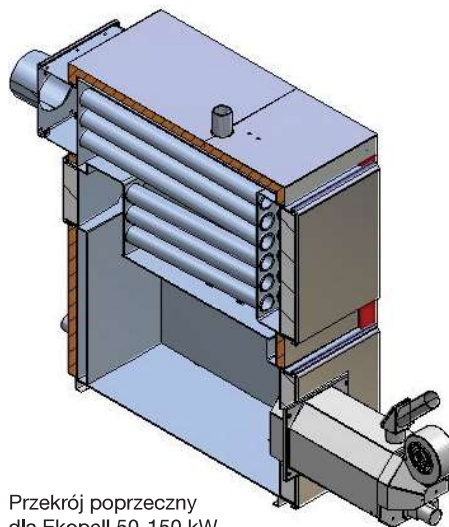
## Zapalarka ceramiczna (cena 200 zł)



## Przekrój poprzeczny



Przekrój poprzeczny dla Ekopell 25-38 kW



Przekrój poprzeczny dla Ekopell 50-150 kW

Certyfikaty dostępne do pobrania na stronie: [www.kotlostal.com.pl](http://www.kotlostal.com.pl)

Parametr	Jedn.	EKOPELL					
		25	38	50	75	100	150
Nominalna moc cieplna	kW	25	38	50	75	100	150
Zakres mocy	kW	7.5÷25	11.4÷38	15÷50	22.5÷75	30÷100	45÷150
Sprawność cieplna	%	92,5	91,3	91,1	92,3	91,7	93,2
Wielkość powierzchni do ogrzania	m <sup>2</sup>	250	380	500	750	1000	1500
Maksymalna temperatura wody	°C	85					
Minimalna temperatura powrotu	°C	48					
Maksymalne ciśnienie robocze	bar	2.0					
Paliwo	-	Granulat z drewna - pellet					
Pojemność zasobnika paliwa	dm <sup>3</sup> /kg	...../500 kg			...../1000 kg		
Wymagany ciąg spalin	Pa	12-17	15-20		15-25		20-25
Średnica czopucha	mm	180			200		300
Temperatura spalin moc nominalna	°C	124	122	140	148	155	131
Temperatura spalin moc minimalna	°C	72	70	81	102	96	88
Orientacyjne parametry komina *2							
Przekrój przewodu kominowego	cm <sup>2</sup>						
Wysokość	m						
Pojemność wodna kotła	dm <sup>3</sup>	100	150	210	475	810	975
Średnice króćców zasilania, powrotu	cale	G 1"	G 1 1/2"	G 2"	G 2 1/2"		DN 80 kołnierz
Wymiary gabarytowe							
Szerokość	mm	632	723	723	835	835	1033
Głębokość z palnikiem	mm	1053	1123	1235	1412	1602	1905
Wysokość	mm	1336	1336	1417	1615	1620	1896
Zasilanie	(V/Hz/W)	230V/ 50Hz/ 64/244* <sup>3</sup> W	230V/ 50Hz/ 63/243* <sup>3</sup> W	230V/ 50Hz/ 114/284* <sup>3</sup> W		230V/ 50Hz/ 218/518* <sup>3</sup> W	
Cena	netto	9900 zł	11500 zł	19000 zł	30000 zł	34300 zł	53300zł
	brutto	12177 zł	14145 zł	23370 zł	36900 zł	42189 zł	65559 zł

**4 lata** Gwarancja na szczelność wymiennika kotła

**MONTAŻ 2D** Montaż zbiornika z opalem z lewej lub prawej strony

**BIO PALNIK** BIOPALNIK z funkcją automatycznego czyszczenia w standardzie

**45°C** Regulator sterowania z obsługą 4 pomp, zaworu mieszającego, możliwość sterowania przez internet\*

**6 mm** Grubość blachy wymiennika kotła

**92%** Wysoka sprawność cieplna

**auto** Układ samoczynnego zapłonu paliwa

\*Opcja dodatkowo płatna