

Biopell 12 kW, 20 kW



Paliwo:
PELLET



ECODESIGN



5 Klasa



Dostępne moce:
12 kW, 20 kW

Kotły typu **Biopell** to ekologiczne kotły nowej generacji, przystosowane do spalania biomasy typu **Pellet**.

Kocioł grzewczy **Biopell** przeznaczony jest do podgrzewania wody w układach centralnego ogrzewania do temperatury na wyjściu z kotła nie przekraczającej 85 °C oraz o max ciśnieniu roboczym nie większym niż 1,5 bara. Znajdują one zastosowanie w instalacjach centralnego ogrzewania wraz z układami podgrzewania wody użytkowej, zarówno w układach grawitacyjnych jak i pompowych. Przeznaczone są do ogrzewania budynków mieszkalnych jednorodzinnych oraz małych obiektów użyteczności publicznej.

Spełniają wymagania energetyczno-emisyjne klasy 5 wg. Normy PN-EN 303-5:2012 oraz wymogi dotyczące ekoprojektu (ecodesign) wg. Rozporządzenia UE 2015/1189

Zalety:

- Kompaktowa budowa kotła pozwala na montaż w małych kotłowniach
 - Wysokosprawny palnik pelletowy typu Biopalnik z automatycznym czyszczeniem
 - Wymiennik wykonany z atestowanej stali o grubości 5 mm
- Wysoka sprawność cieplna 92%
- 4 lata gwarancji na szczelność wymiennika, 2 lata na pozostałe elementy i sprawne działanie kotła
 - Sterownik z kolorowym panelem obsługujący 3 pompy (c.o., cwu, obiegowa, podłogowa, obsługuje zawór mieszający)

Sterownik: Regulator temperatury **KEY RK-2006SPGM** do kotłów z palnikiem na pelety. Oprócz pełnej obsługi palnika regulator umożliwia niezależne sterowanie obiegiem grzejnikowym oraz obiegiem podłogowym z zaworem mieszającym. Trzecim niezależnym obiegiem jest CWU. W pełni automatyczne rozpalanie paliwa powoduje, że praca palnika jest podobna jak w palnikach olejowych (kocioł pracuje, gdy jest zapotrzebowanie na energię cieplną).

Palnik: Kotły Biopell wyposażone są w samoczyszczący palnik pelletowy - **Biopalnik**. Przebieg procesu spalania w palniku kontrolowany jest przez regulator elektroniczny, dzięki temu nie wymaga on stałej obsługi oraz bezpośredniej obserwacji. Palnik posiada funkcję automatycznego czyszczenia, które polega na automatycznym usuwaniu popiołu z rusztu palnika – funkcja ta wyróżnia palnik w porównaniu z palnikami w których popiół i spieki muszą być usuwane ręcznie.



Biopell 12 kW, 20 kW

Moduł internetowy

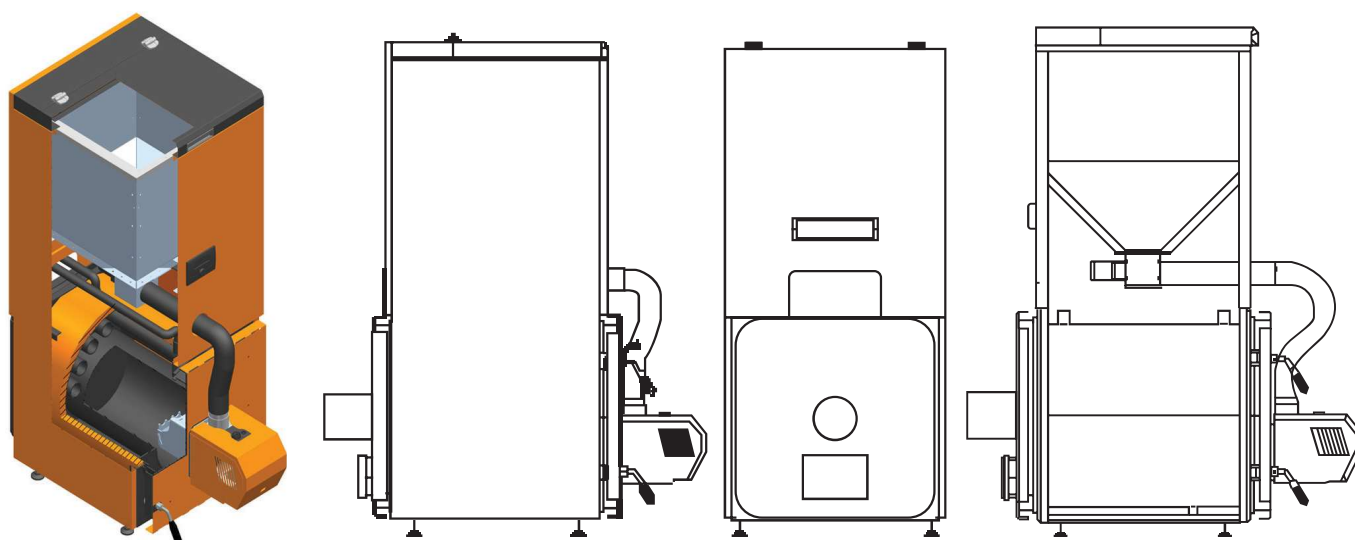
Uniwersalny Moduł Internetowy UMI-1N jest urządzeniem pozwalającym na zdalną kontrolę pracy kotła przez internet lub sieć lokalną. Moduł pozwala na sterowanie i monitorowanie pracy kotłowni z dowolnej przeglądarki internetowej. Korzystając z modułu UMI-1N użytkownik ma dostęp do swojej kotłowni z dowolnego miejsca na świecie. Użytkownik ma możliwość kontrolowania na ekranie komputera domowego, stanu wszystkich parametrów urządzeń instalacji kotła i w razie konieczności je zmieniać. W przypadku wystąpienia jakiegось uszkodzenia np. czujnika temperatury kotła, użytkownik może natychmiast otrzymać wiadomość e-mail, a po podłączeniu modułu GSM wiadomość SMS informującą o zaistniałej sytuacji. Moduł posiada możliwość wprowadzenia własnych ustawień powiadomień. Oprócz podglądu temperatury każdego czujnika dostępna jest również historia pracy wszystkich parametrów regulatora kotła.



Zapalarka ceramiczna (cena 200 zł)



Przekrój poprzeczny



Certyfikaty dostępne do pobrania na stronie: www.kotlostal.com.pl

Parametr	Jednostka	Biopell - 12	Biopell - 20
Nominalna moc cieplna	kW	12	20
Zakres mocy	kW	3,6÷12	6÷20
Sprawność cieplna	%	92	92
Klasa kotła (wgPN-EN303-5:2012)	-	Klasa 5	Klasa 5
Wielkość powierzchni do ogrzania	m ²	120	200
Maksymalna temperatura wody	°C	85	85
Minimalna temperatura powrotu	°C	45	45
Maksymalne ciśnienie robocze	bar	1.5	1.5
Paliwo	-	Pellet o średnicy 6÷8 mm, Wartość opałowa 17,5÷19,5 MJ/kg	
Pojemność zasobnika paliwa	dm ³ /kg	195/150	250/190
Wymagany ciąg spalin	Pa	10÷15	15÷20
Średnica czopucha	mm	150	150
Temperatura spalin moc nominalna	°C	130	155
Orientacyjne parametry komina *2			
Przekrój przewodu kominowego	cm ²	160	160
Wysokość	m	7	7
Pojemność wodna kotła	dm ³	80	95
Średnice króćców zasilania, powrotu	cale	G 1"	G 1"
Wymiary gabarytowe			
Szerokość	mm	656	756
Głębokość z palnikiem	mm	1191	1291
Wysokość	mm	1580	1680
Wymiar od dołu do środka wylotu spalin z kotła	mm	380	480
Masa kotła bez wody / Masa zestawu	kg	227	236
Zasilanie	(V/Hz/W)	230V/50Hz/max 252W	230V/50Hz/max 252W
Cena		8900 zł netto 10947 zł brutto	9400 zł netto 11562 zł brutto

4 lata Gwarancja na szczelność wymiennika kotła

92% Wysoka sprawność cieplna

BIO PALNIK BIOPALNIK z funkcją automatycznego czyszczenia w standardzie

5 mm Grubość blachy wymiennika kotła

auto Układ samoczynnego zapłonu paliwa

45°C Regulator sterowania z obsługą 3 pomp, zaworu mieszającego, możliwość sterowania przez internet*

*Opcja dodatkowo płatna