



PRODUKCJA
KOTŁÓW C.O.
jakość i precyzja



KWM-SGR



Z nami same miłe chwile

KWM-SGR

KOCIOŁ Z PODAJNIKIEM ŚLIMAKOWYM

{Do spalania eko-groszku i miatu.}

Wyposażone są w automatyczne podajniki i zbiorniki paliwa. Dzięki swym niezwykłym zaletom pozwalają na bardzo łatwą obsługę, racjonalne i ekonomiczne prowadzenie procesu spalania. Rozpalanie w tych kotła odbywa się raz w sezonie. Przy prawidłowej eksploatacji, zgodnej z instrukcją obsługi, kocioł będzie niezawodnie służył przez wiele lat.

Ponadto kocioł KWM-SGR produkowany jest w wersji z rusztem, umożliwiającym tradycyjny sposób palenia w kotle w przypadku braku prądu lub awarii.

Są to ekologiczne urządzenia grzewcze, które posiadają świadectwo badania na „znak bezpieczeństwa ekologicznego”.



Regulator OGNIK plus PID II steruje pracą dmuchawy w pełnym jej zakresie od 1–100 %. Wyposażony jest standardowo w funkcję CWU (ciepła woda użytkowa). Algorytm PID II - zapewnia stabilną temperaturę na kotle oraz dynamiczną reakcję na zmianę odbioru ciepła.

Regulator Ognik PID II wyposażony jest również w funkcję FBS (Flexible Burning System) – System Elastycznego Spalania. Funkcja ta oznacza, że zmiana kaloryczności opatów rozsądnych granicach nie wymaga korekcyj dawki lub zmiany nastawy wentylatora.

Sterownik może współpracować z dowolnego typu termostatem pokojowym.

KWM-SGR	j.m.	15kW	19kW	25kW	38kW	50kW	62kW	75kW
A	mm	118	1450	1450	1470	1470	1535	1750
B		114	1400	1400	1420	1420	1485	1700
C		435	490	540	600	650	710	770
D		1000	1150	1190	1240	1300	1360	1690
D ₁			1280	1330	1390	1450	1510	1690
D ₂			1150	1180	1240	1290	1350	1560
E		310	500	500	570	660	680	600
F		500	610	660	695	824	835	1015
G		710	910	960	980	1125	1135	1315
H		950	1240	1250	1270	1270	1340	1540
I		200	200	200	190	190	190	190
J		1160	1400	1400	1420	1420	1420	1420
K		1600	1700					
a		¾"						
b		2"						

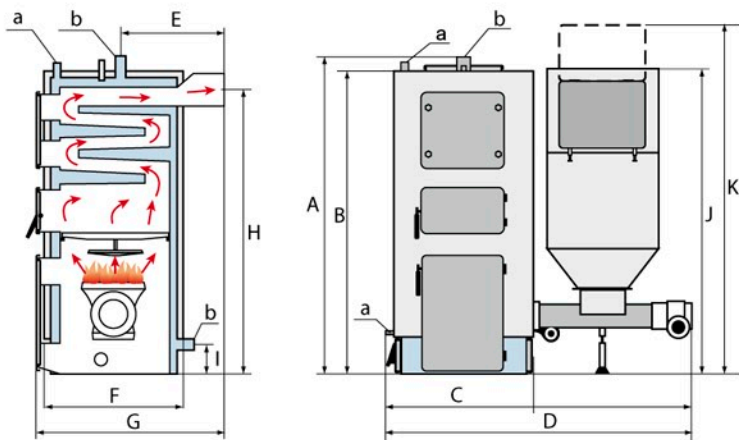
D₁ – ekogroszek - miat – podajnik stalowy

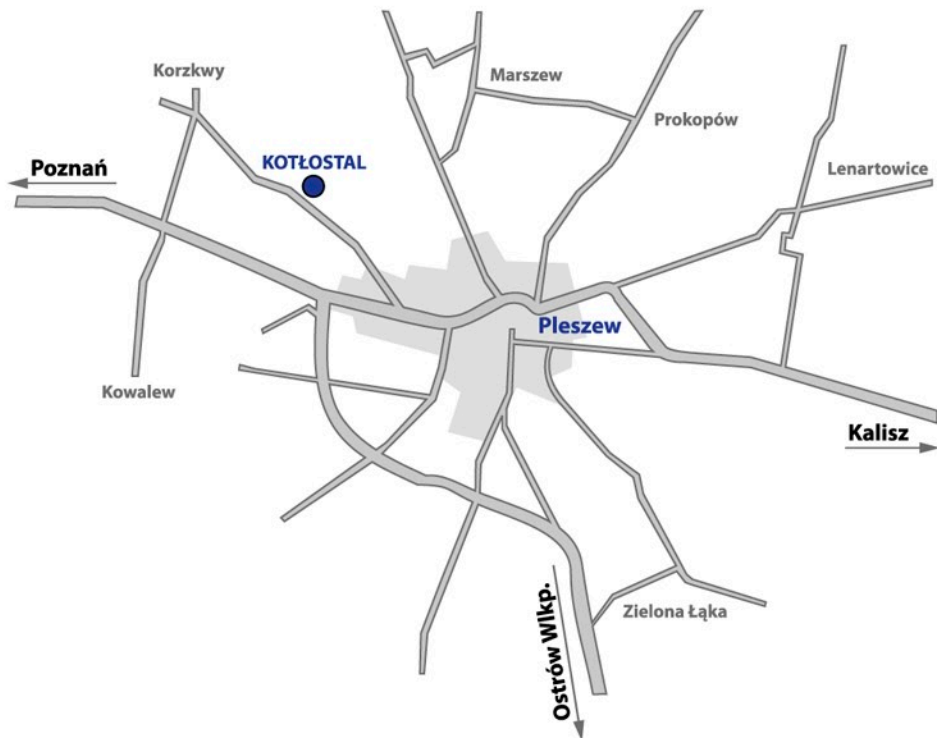
D₂ – ekogroszek - miat – podajnik żeliwny

Kocioł c.o. o przybliżonej mocy 15 KW wykonujemy na życzenie klienta.

Charakterystyka techniczna kotłów KWM-SGR

L.p.	Wyszczególnienie	j.m.	Dane techniczne kotłów KWM-SGR					
1	Moc nominalna	kW	19	25	38	50	62	75
2	Powierzchnia grzewcza	m ²	2	3	4	5	6	8
3	Wielkość pow. do ogrzania	m ²	do 150	100÷200	200÷300	300÷400	400÷500	500÷700
4	Rodzaj paliwa		Węgiel kamienny asortyment groszek energetyczny typ 31 lub 31.1 o granulacji 5÷25 mm, zdolność spiekania RJ<10, wilgotność do 15%, zawartość miatu do 10%, popiołu ≤10%, temp. mięknięcia ≥1150°C, zawartość części lotnych 28÷40%, siarka ≤0,6%, wartość opałowa 26 MJ/kg. Dla kotłów z rusztem można stosować węgiel kawałkowy lub orzech.					
5	Zużycie paliwa przy mocy nominalnej	kg/h	3,3	4,2	6,5	8,5	10,0	12,7
6	Pojemność zasobnika paliwa	kg	95	160	200			
7	Pojemność wodna kotła	L	90	106	134	162	184	220
8	Masa kotła/zestawu	kg	250/322	283/371	410/523	510/622	545/692	635/782
9	Wielkość drzwiczek zasypowych	wys.	200	200	195	195	195	210
		szer.	290	340	395	450	510	340
10	Głębokość paleniska	mm	380	430	480	590	600	650
11	Szerokość paleniska	mm	290	340	395	450	510	590
12	Maks. temp. wody	°C	90					
13	Minimalna temperatura powrotu i zasilania	°C	60/70					
14	Maks. ciśnienie robocze	Bar	1,5					
15	Ciśnienie próbne	Bar	4,0					
16	Sprawność cieplna przy mocy nominalnej	%	>80					
17	Wymagany ciąg spalin	mbar	0,25÷0,35					
18	Wymagana wysokość kominia	m	5	6	8	10		
19	Wymagany przekrój otworu kominowego	cm ²	280			380		480
20	Średnica króca zasilania i powrotu	mm	G2 (60,3x5)					
21	Wymiary przekroju czopucha	mm	180x180			200x200		250x250
22	Pobór mocy (230V/50Hz)	W	90					
23	Opory hydrauliczne	mbar	23					





- krótkie terminy dostaw • serwis gwarancyjny i pogwarancyjny • wysoką jakość
- doradztwo techniczne • transport kotła do klienta • sprzedaż kotłów na raty

Zakład produkcji kotłów C.O.

P.P.H.U. KOTŁOSTAL I S.C.

63-300 Pleszew, Korzkwy 26

tel./fax 62 742 22 69, 62 741 80 75,

tel. kom. 601 560 114, 509 737 732